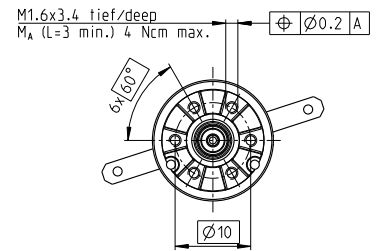
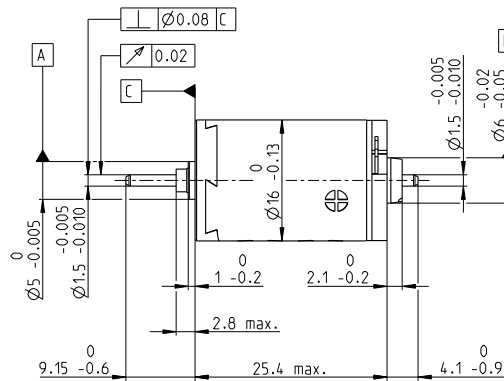
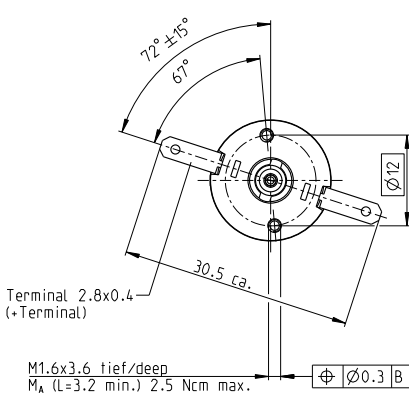


DC-max 16 S グラファイトブラシ DCモータ Ø16 mm



DC-max

基本データ : 3/4.7 W, 4.8 mNm, 11000 rpm



M 1:1

モータデータ

1. 公称電圧	V	6	12	24
2. 無負荷回転数	rpm	9870	9860	9920
3. 無負荷電流	mA	67.3	33.6	16.8
4. 最大連続トルク時の回転数	rpm	6770	6200	6580
5. 最大連続トルク	mNm	3.71	4.31	4.76
6. 最大連続電流	A	0.720	0.413	0.227
7. 停動トルク	mNm	12.1	11.9	14.4
8. 起動電流	A	2.15	1.05	0.64
9. 最大効率	%	68	68	71
10. 端子間抵抗	Ω	2.79	11.4	37.5
11. 端子間インダクタンス	mH	0.086	0.343	1.37
12. トルク定数	mNm/A	5.62	11.2	22.5
13. 回転数定数	rpm/V	1700	849	424
14. 回転数/トルク勾配	rpm/mNm	843	858	707
15. 機械的時定数	ms	8.85	8.92	8.57
16. ロータ慣性モーメント	gcm ²	1.00	0.993	1.16

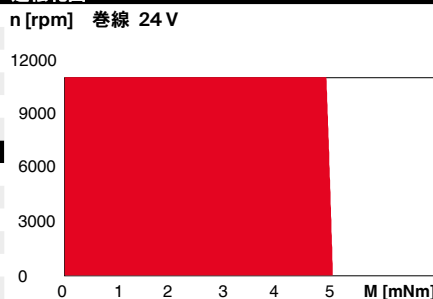
熱データ

17. 熱抵抗 (ハウジング/周囲間)	K/W	29.8	n [rpm]	巻線 24 V
18. 熱抵抗 (巻線/ハウジング間)	K/W	5.5		
19. 熱時定数 (巻線)	s	5.35		
20. 熱時定数 (モータ)	s	288		
21. 使用温度範囲	°C	-30...+85		
22. 最高巻線許容温度	°C	125		

機械的データ (ボールベアリング)

23. 最大許容回転数	rpm	11 000
24. スラストがた	mm	0.05...0.15
プリロード	N	0
25. ラジアルがた	mm	0.025
26. 最大スラスト荷重 (ダイナミック)	N	2.2
27. 最大挿入力 (スタティック)	N	30
(シャフト支持)	N	200
28. 最大ラジアル荷重 [フランジからmm]	N	7.8 [5]

運転範囲



■ 連続運転範囲
 ■ 熱抵抗 R_{th} 50%
 □ 短時間運転範囲

機械的データ (焼結スリーブベアリング)

23. 最大許容回転数	rpm	11 000
24. スラストがた	mm	0.05...0.15
プリロード	N	0
25. ラジアルがた	mm	0.012
26. 最大スラスト荷重 (ダイナミック)	N	0.8
27. 最大挿入力 (スタティック)	N	35
(シャフト支持)	N	200
28. 最大ラジアル荷重 [フランジからmm]	N	1.4 [5]

maxonモジュラーシステム

maxon gear	段数	maxon sensor
331_GPX 16 A/C	1-2 [3-4]	433_ENX 10 QUAD
332_GPX 16 LN/LZ	1-2 [3-4]	433_ENX 10 EASY
335_GPX 19 A/C	3-4	
336_GPX 19 LN/LZ	3-4	

詳細はカタログ32ページ

maxon motor control
486_ESCON Module 24/2
486_ESCON 36/2 DC
495_EPOS4 Micro 24/5
496_EPOS4 Mod./Comp. 24/1.5
497_EPOS4 Comp. 24/5 3-axes

その他の仕様

29. 永久磁石磁極ペア数		1
30. コミュテータ・セグメント数		7
31. モータ質量	g	23.1

カスタマイズ

ベアリング: 焼結スリーブベアリング/ボールベアリング
 整流: 貴金属ブラシCLL付き/グラファイトブラシ
 シャフト前部/後部: 長さ
 電気接続: 端子/ケーブル